

Produit:

**WOODWAITER:
DESSINS D'ATELIER**

Fabriqué par:

Les Industries W. Bruce Fowler Inc.

4665 chemin Nichol
Waterville, Quebec, JOB 3H0

Tél: (819)562-8510

Fax: (819)562-2906

Date:

23 mai 2006

- A:** LARGEUR ENTRE LES SOLIVES
B: PROFONDEUR ENTRE LES SOLIVES
C: LONGUEUR TOTALE DE L'APPAREIL
D: LARGEUR MINIMUM SOUS LE PLANCHER
E: DÉPLACEMENT DU PANIER
F: LARGEUR DU PANIER
G: PROFONDEUR DU PANIER
H: LARGEUR RECOMMANDÉE DE L'OUVERTURE DANS LE PLANCHER (DÉGAGEMENT POUR LE PASSAGE DU PANIER)
K: PROFONDEUR RECOMMANDÉE DE L'OUVERTURE DANS LE PLANCHER (DÉGAGEMENT POUR LE PASSAGE DU PANIER)

MODELES	DIMENSIONS										
	A	B	C	D	E	F	G	H	K		
1ØØ	22" min	2Ø"	6Ø"	26"	51"	18"	18"	18 1/4"	19 1/8"		
1Ø2	22" min	28"	6Ø"	26"	51"	18"	26"	18 1/4"	21 1/8"		
1Ø3	3Ø"min	2Ø"	6Ø"	34 1/2"	51"	26"	18"	26 1/4"	19 1/8"		
1Ø4	3Ø"min	28"	6Ø"	34 1/2"	51"	26"	26"	26 1/4"	21 1/8"		
12Ø	22" min	2Ø"	91"	26"	78"	18"	18"	18 1/4"	19 1/8"		
122	22" min	28"	91"	26"	78"	18"	26"	18 1/4"	21 1/8"		
123	3Ø"min	2Ø"	91"	34 1/2"	78"	26"	18"	26 1/4"	19 1/8"		
124	3Ø"min	28"	91"	34 1/2"	78"	26"	26"	26 1/4"	21 1/8"		
14Ø	22" min	2Ø"	1Ø9"	26"	96"	18"	18"	18 1/4"	19 1/8"		
142	22" min	28"	1Ø9"	26"	96"	18"	26"	18 1/4"	21 1/8"		
143	3Ø"min	2Ø"	1Ø9"	34 1/2"	96"	26"	18"	26 1/4"	19 1/8"		
144	3Ø"min	28"	1Ø9"	34 1/2"	96"	26"	26"	26 1/4"	21 1/8"		

Fabriqué par:
Les Industries W. Bruce Fowler Inc.
 Chemin 4665 Nichol
 Waterville, Quebec, JOB 3HO
 Tél: (819)562-8510
 Fax: (819)562-2906

Produit:
WOODWAÏTER
 Date: 12 Jun 2006

Dessin
 MODÈLES ET DIMENSIONS
 Dessin No **W 1ØØ**

STRUCTURE DU PLANCHER:

- . LES STRUCTURES DE PLANCHER MONTRÉES DANS LES DESSINS LE SONT À TITRE INDICATIF SEULEMENT. LES CONDITIONS RÉELLES PEUVENT VARIÉES.
- . MODIFIER ET RENFORCER LA STRUCTURE DU PLANCHER POUR PERMETTRE L'INSTALLATION DE L'APPAREIL
- . TOUTE MODIFICATION À UNE NOUVELLE STRUCTURE DE PLANCHER OU À UNE STRUCTURE EXISTANTE DOIT ÊTRE CONFORME AU CODE DE BÂTIMENT EN VIGUEUR

TRAPPES D'ACCES:

- . LES TRAPPES D'ACCES AU PLANCHER MONTRÉES SUR LES DESSINS LE SONT À TITRE INDICATIF SEULEMENT
- . TOUTES LES TRAPPES D'ACCES SONT CONCUES ET CONSTRUITES PAR D'AUTRES (ENTREPRENEUR, INSTALLATEUR, ETC)
- . LES TRAPPES D'ACCES DOIVENT ÊTRE CONCUES POUR SUPPORTER TOUTES LES CHARGES (INCLUANT LES PERSONNES) EN CONFORMITÉ AVEC LE CODE DE BÂTIMENT EN VIGUEUR

MODIFICATIONS SANS FRAIS:

- A- L'EMPLACEMENT DE L'INTERRUPTEUR PEUT ÊTRE MODIFIÉ. L'INTERRUPTEUR PEUT NE PAS ÊTRE FIXÉ ET ÊTRE INSTALLÉ SUR LE CHANTIER SEULEMENT.
- B- OUVERTURE À L'AVANT ET À L'ARRIÈRE DU PANIER
- C- MODIFICATION DU CADRE DU HAUT POUR PERMETTRE AU PANIER D'ARRÊTER PLUS HAUT QUE LE NIVEAU DU PLANCHER

OPTIONS:

- . OPTION NO 1: PANIER CONSTRUIT DE MÉTAL PLEIN AU LIEU DU MÉTAL GRILLAGÉ POUR PERMETTRE LE TRANSPORT DE GRANULÉS DE BOIS
- . OPTION NO 2: PANIER AVEC PORTE OUVRANTES
- . OPTION NO 3: DEUXIÈME INTERRUPTEUR POUR PERMETTRE LA MISE EN MARCHÉ AUX DEUX NIVEAUX

- . LES DIMENSIONS DU PANIER ET DE L'APPAREIL PEUVENT ÊTRE MODIFIÉS SELON LES BESOINS
- . D'AUTRES MODIFICATIONS SONT POSSIBLES SELON LES DEMANDES

Fabriqué par:
Les Industries W. Bruce Fowler Inc.
Chemin 4665 Nichol
Waterville, Quebec, JOB 3H0
Tél: (819)562-8510
Fax: (819)562-2906

Produit:

WOODWAÏTER

Date:

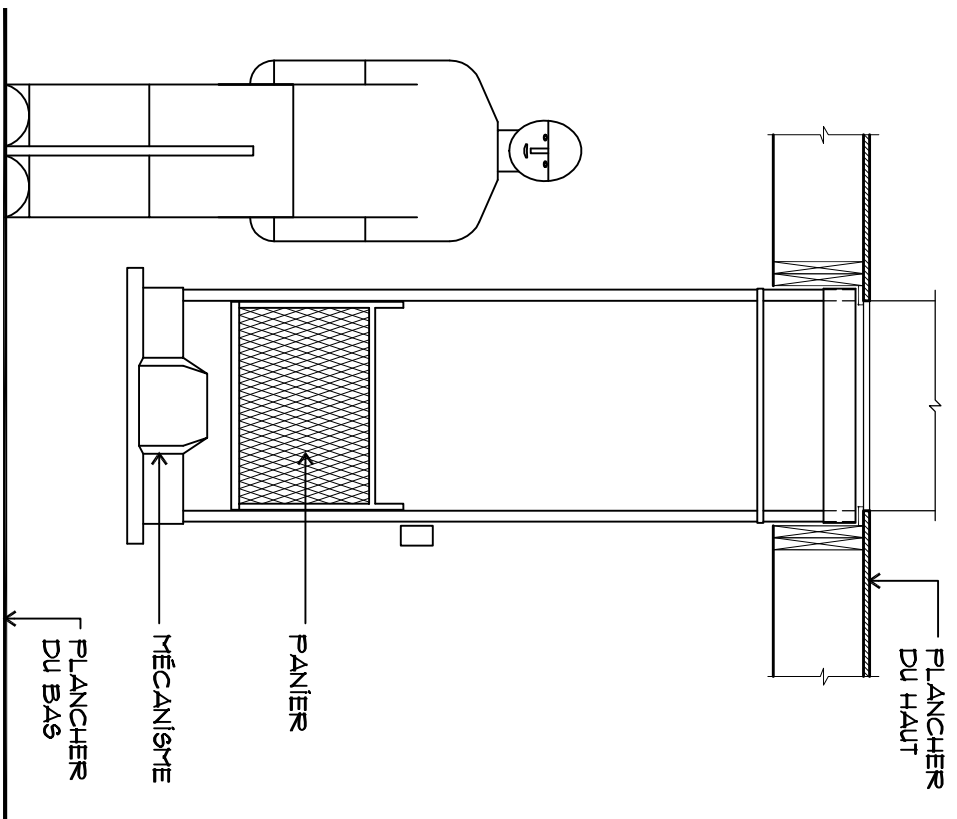
23 mai 2006

Dessin:

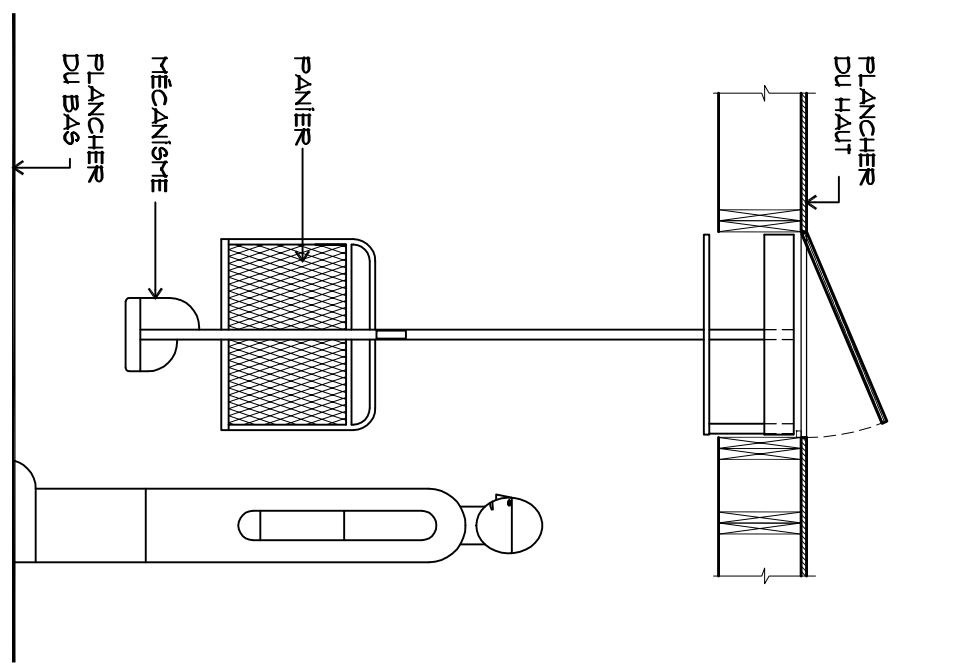
NOTES

Dessin No:

W101



VUE DE FACE

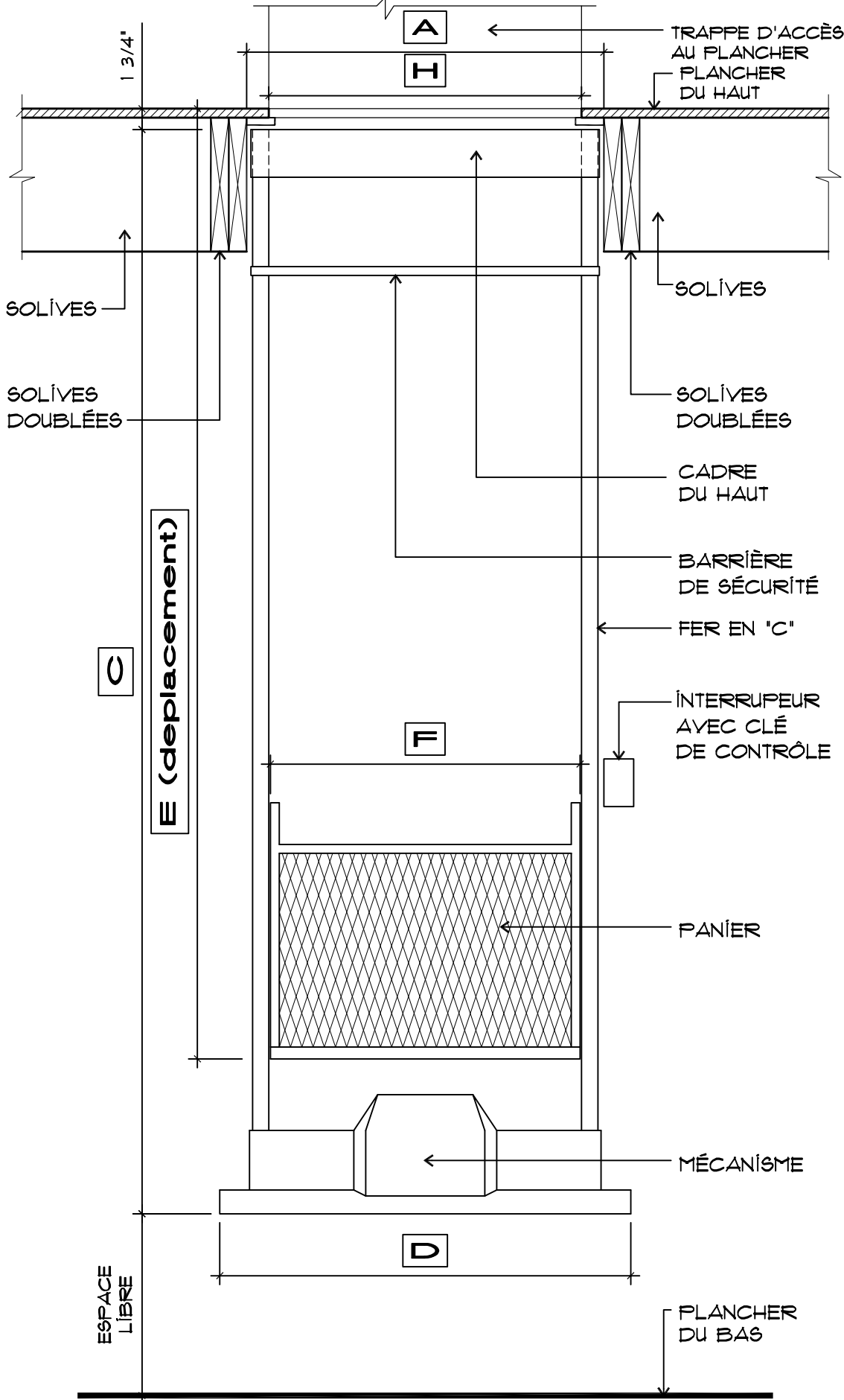


VUE DE COTÉ

Fabriqué par:
Les Industries W. Bruce Fowler Inc.
 Chemin 4665 Nichol
 Waterville, Quebec, JOB 3H0
 Tél: (819)562-8510
 Fax: (819)562-2906

Produit:
WOODWAÏTER
 Date: 23 mai 2006

Dessin
VUE DE FACE
VUE DE COTÉ
 Dessin No W102



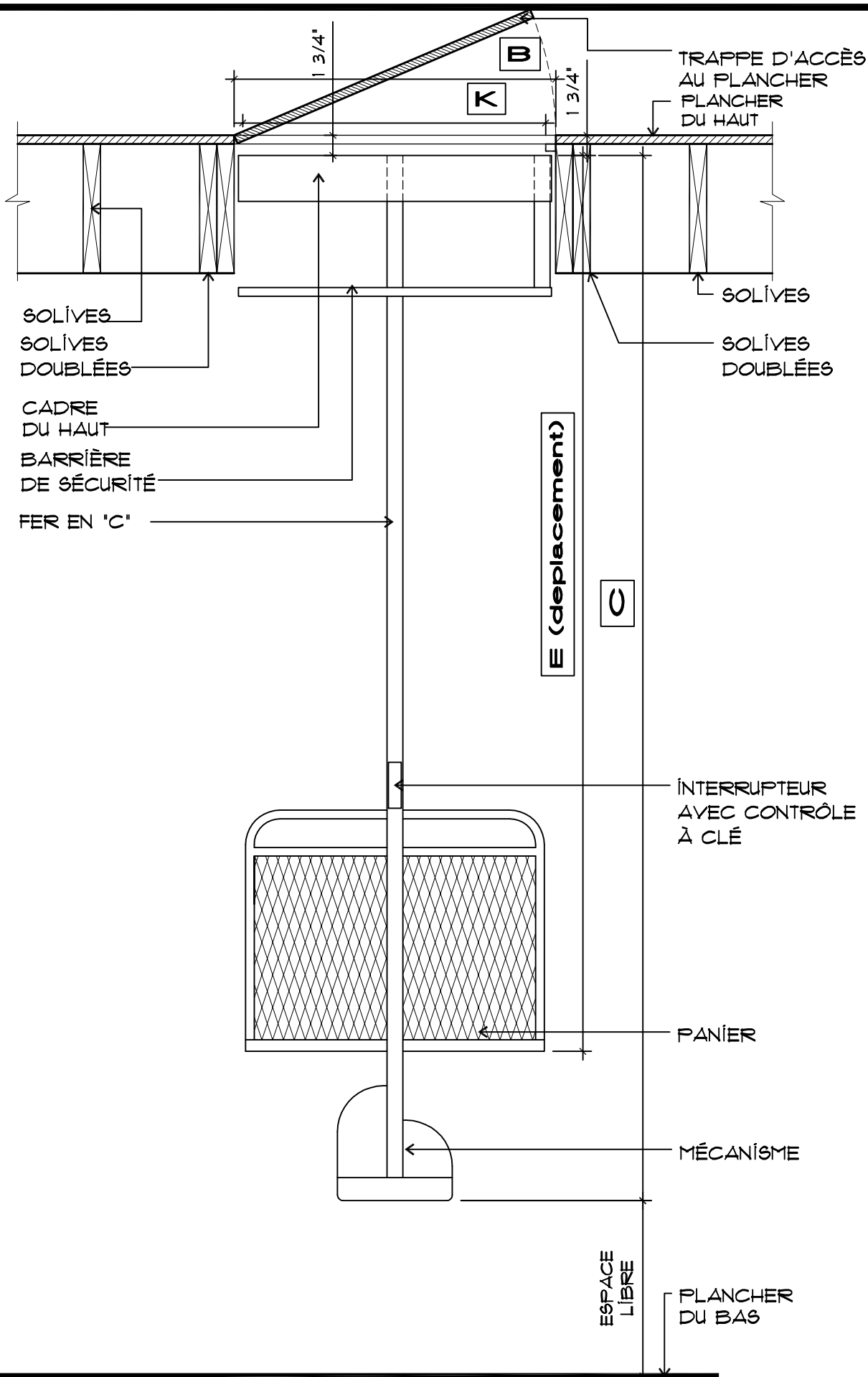
Dessin: **YUE DE FACE**

Dessin No **W 103**

Produit: **WOODWALTER**

Date: **23 mai 2006**

Fabriqué par:
Les Industries W. Bruce Fowler Inc.
 Chemin 4665 Nichol
 Waterville, Quebec, JOB 3H0
 Tél: (819)562-8510
 Fax: (819)562-2906



Dessin **VUE DE COTÉ**

Produit: **WOODWAÏTER**

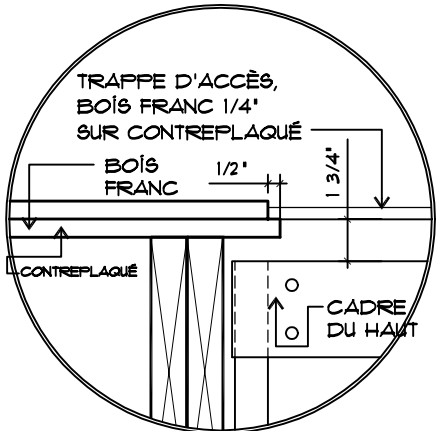
Date: 23 mai 2006

Fabriqué par: **Les Industries W. Bruce Fowler Inc.**

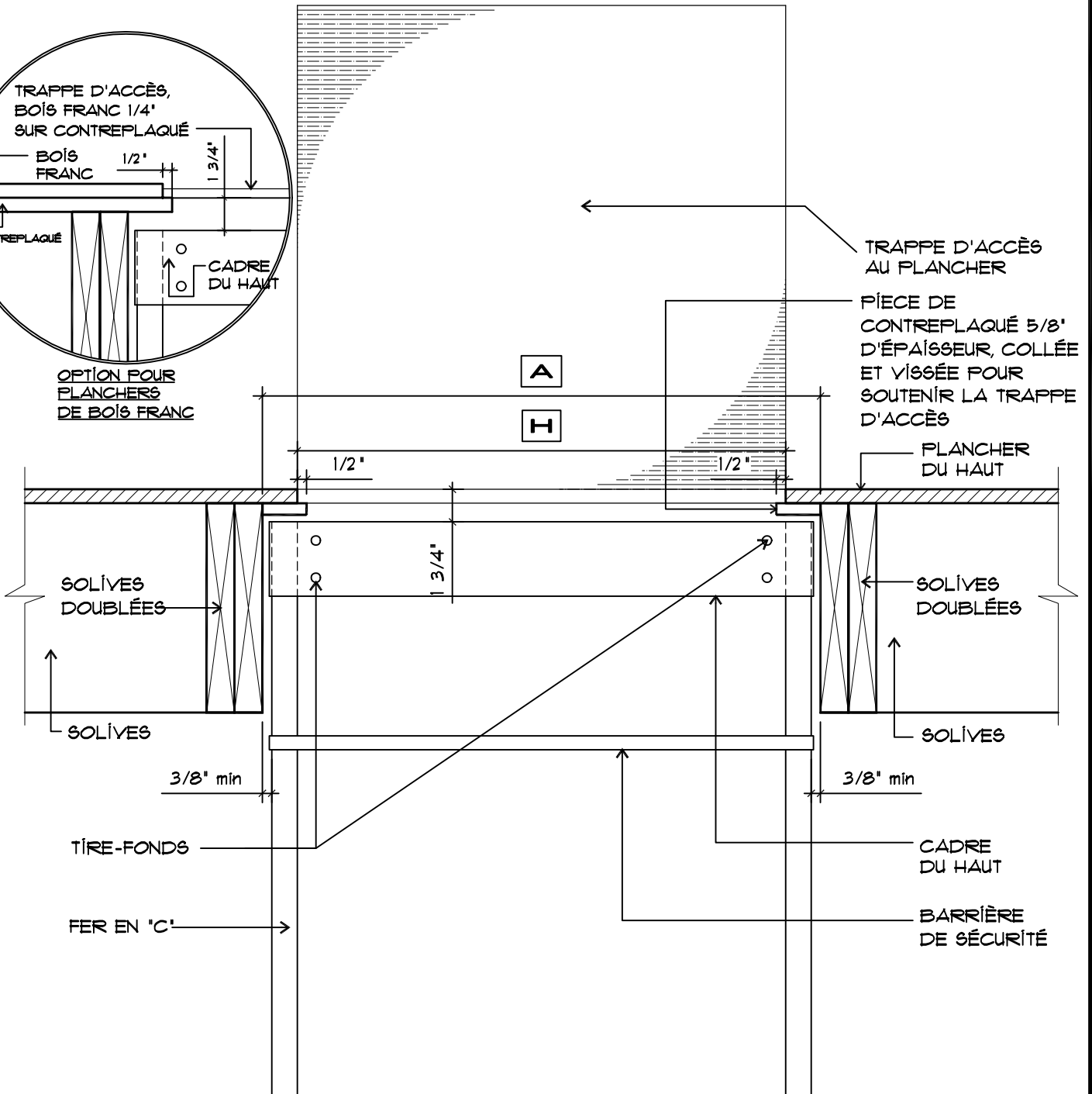
Chemins 4665 Nichol
 Waterville, Quebec, JOB 3H0
 Tél: (819)562-8510
 Fax: (819)562-2906

Dessin No **W 104**

NOTE:
 LA DIMENSION DE LA
 TRAPPE D'ACCÈS DOIT
 ÊTRE PLUS PETITE QUE
 L'OUVERTURE DANS LE
 CONTREPLAQUÉ DE 1/8"
 DE CHAQUE COTÉ



OPTION POUR
 PLANCHERS
 DE BOIS FRANC



Fabriqué par:
Les Industries W. Bruce Fowler Inc.
 Chemin 4665 Nichol
 Waterville, Quebec, JOB 3H0
 Tél: (819)562-8510
 Fax: (819)562-2906

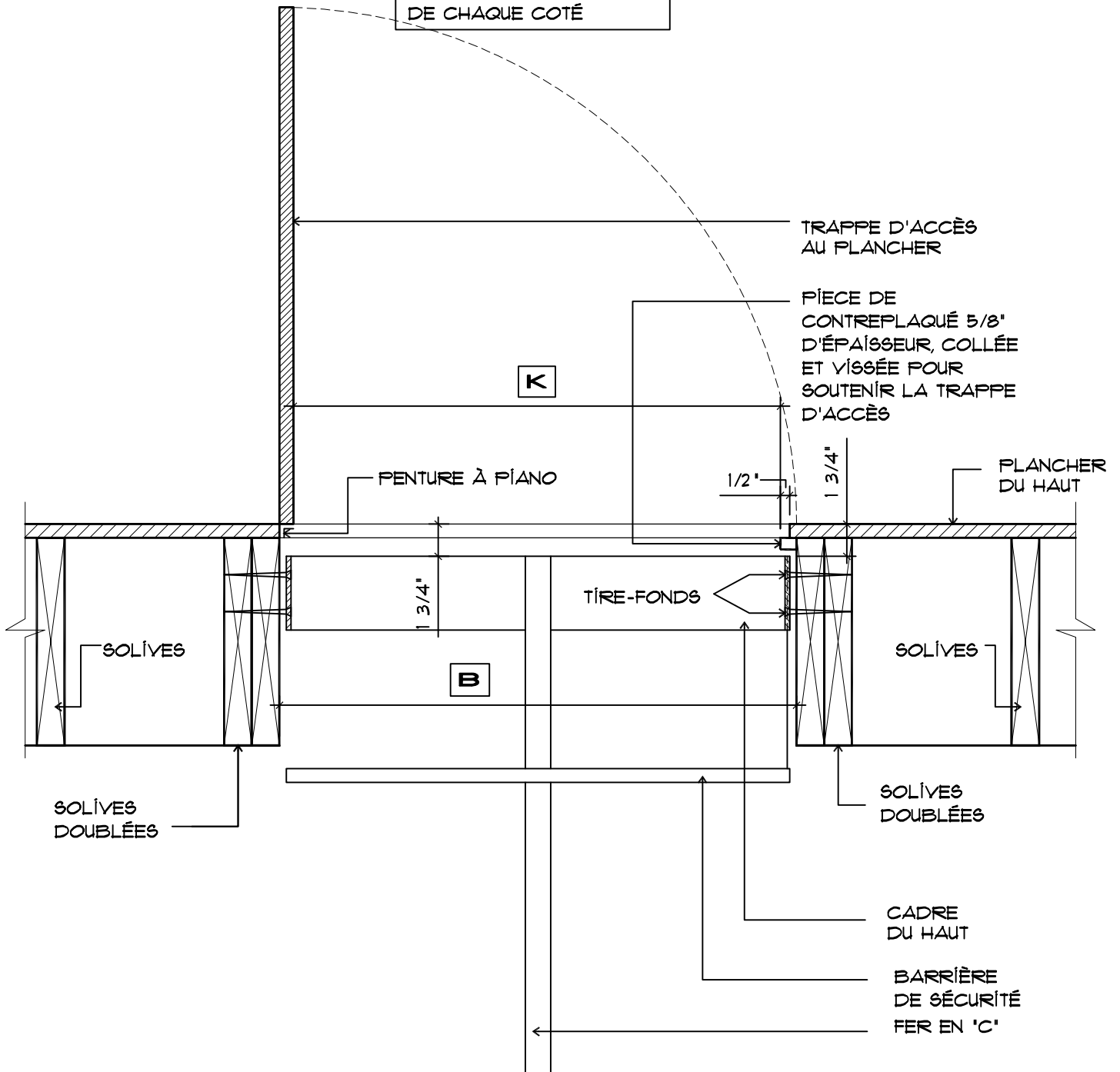
Produit:
WOODWAÏTER

Date:
 23 mai 2006

Dessin:
 VUE DE FACE
 (CADRE DU HAUT)

Dessin No:
 W105

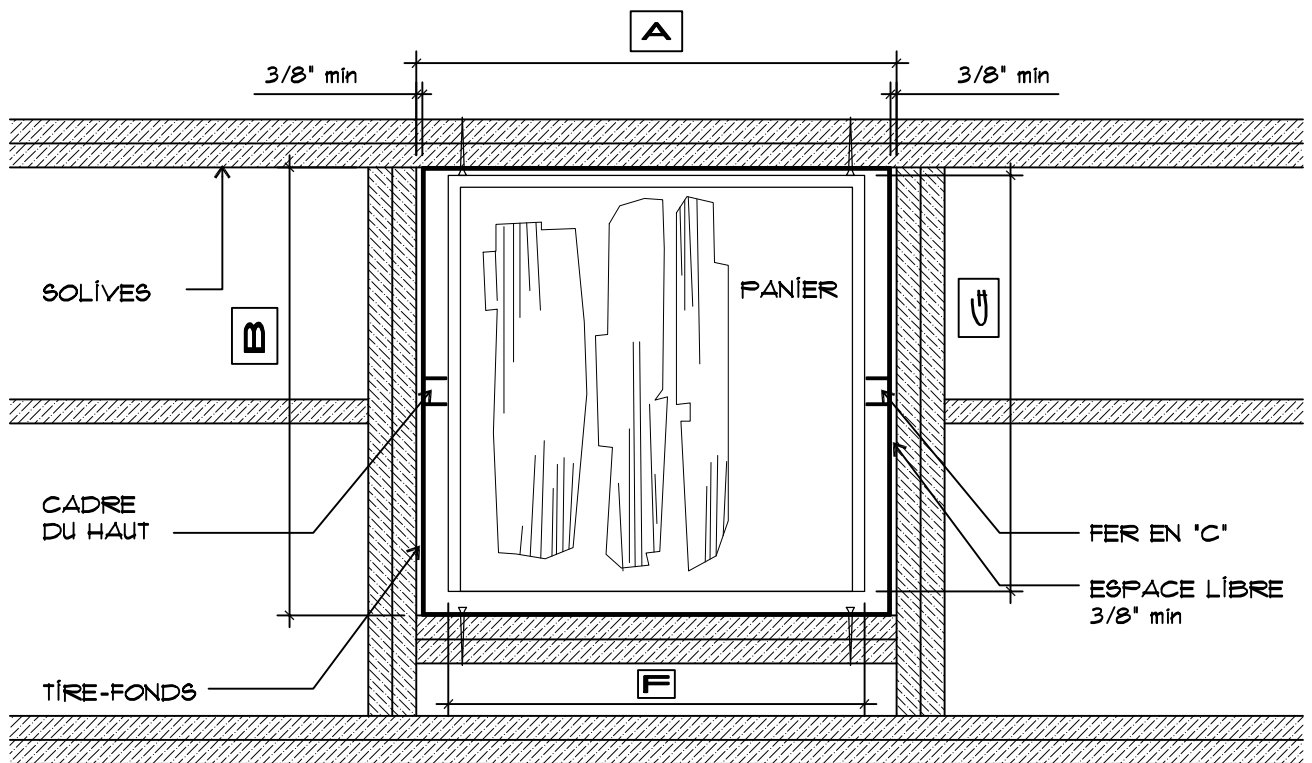
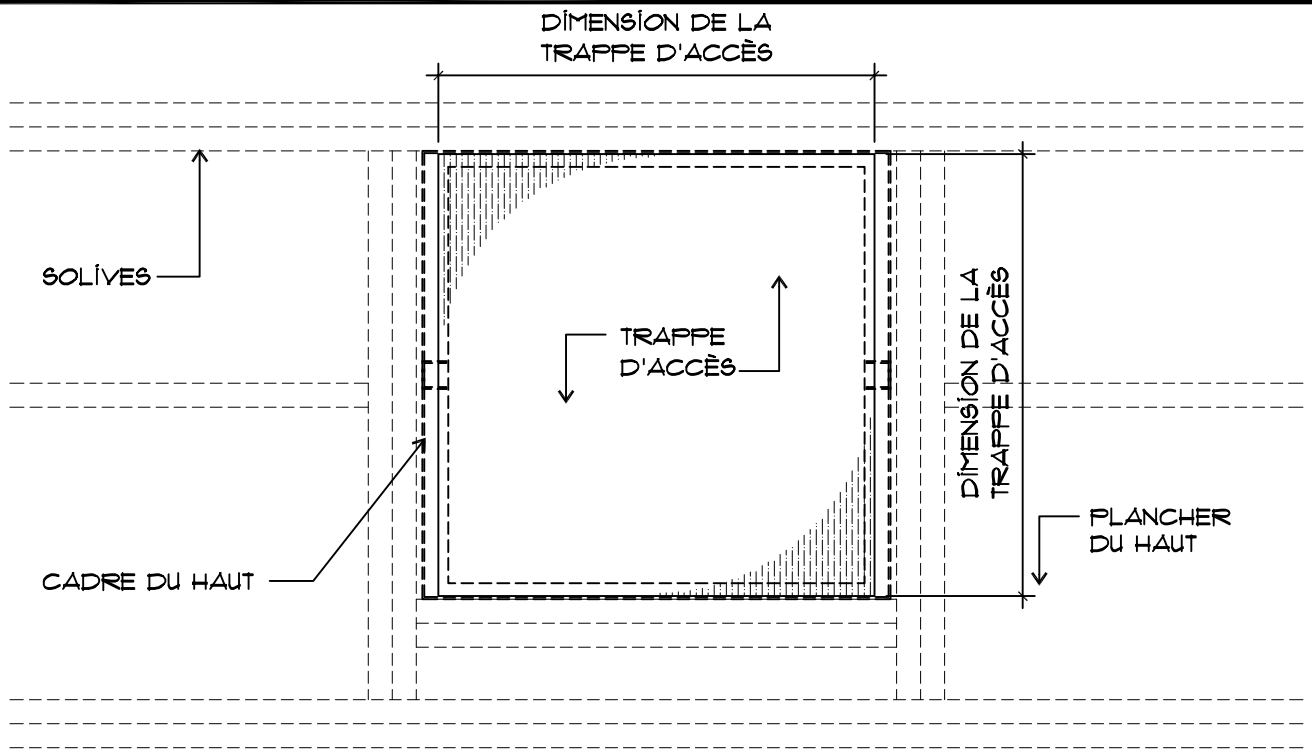
NOTE:
 LA DIMENSION DE LA
 TRAPPE D'ACCÈS DOÏT
 ÊTRE PLUS PETITE QUE
 L'OUVERTURE DANS LE
 CONTREPLAQUÉ DE 1/8"
 DE CHAQUE CÔTÉ



Fabriqué par:
Les Industries W. Bruce Fowler Inc.
 Chemin 4665 Nichol
 Waterville, Quebec, JOB 3H0
 Tél: (819)562-8510
 Fax: (819)562-2906

Produit:
WOODWAÏTER
 Date:
 23 mai 2006

Dessin:
 VUE DE CÔTÉ
 (CADRE DU HAUT)
 Dessin No: **W106**



NOTE:
CE DESSIN N'EST PAS À L'ÉCHELLE

Fabriqué par:
Les Industries W. Bruce Fowler Inc.
Chemin 4665 Nichol
Waterville, Quebec, JOB 3H0
Tél: (819)562-8510
Fax: (819)562-2906

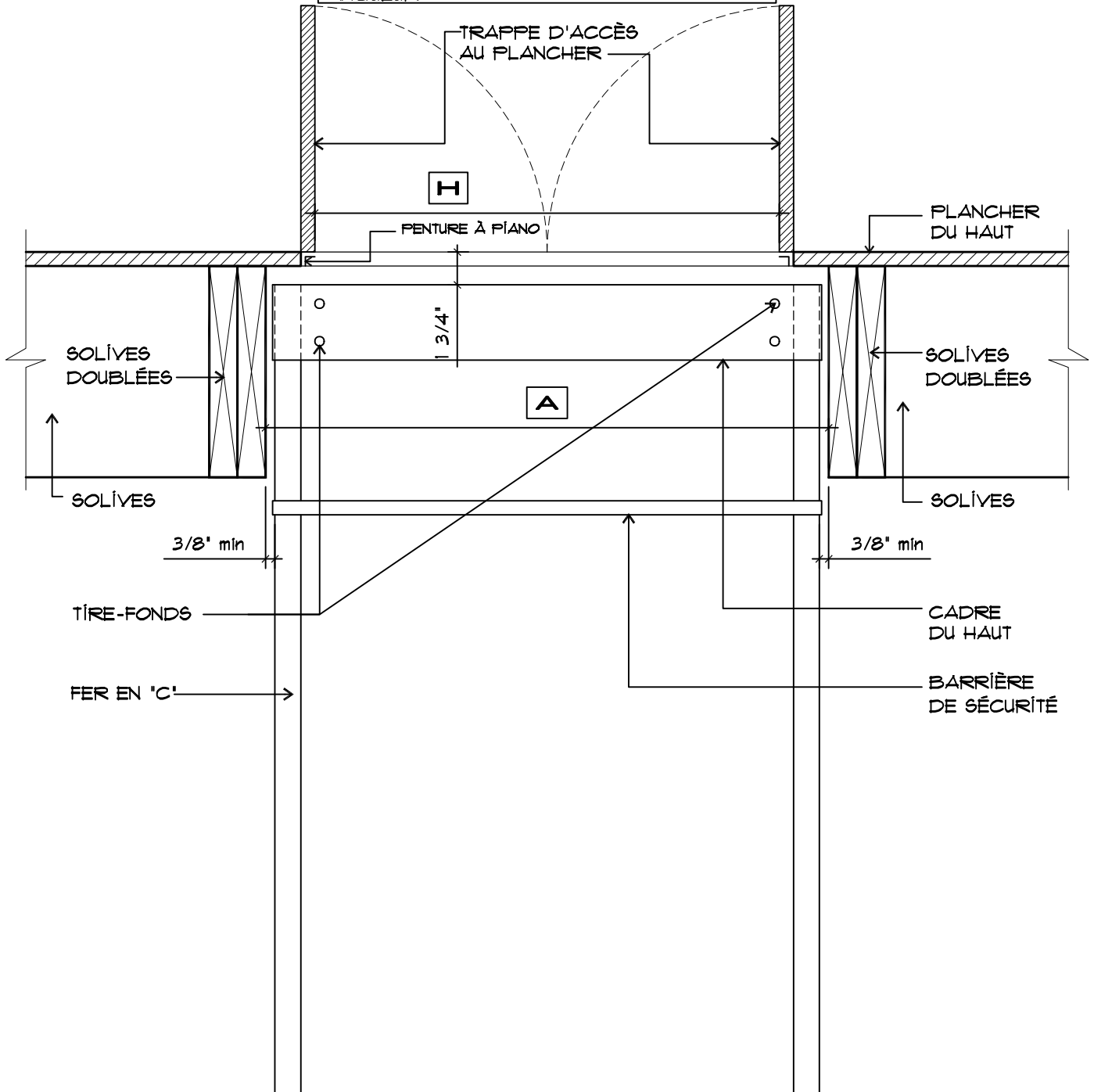
Produit:
WOODWAÏTER

Date:
23 mai 2006

Dessin:
VUE EN PLAN

Dessin No:
W107

NOTE:
 CE TYPE DE TRAPPE D'ACCÈS DOIT ÊTRE
 FABRIQUÉE POUR POUVOIR PORTER DES
 PERSONNES OU TOUT AUTRE CHARGE
 CONFORMÉMENT AU CODE DU BÂTIMENT EN
 VIGUEUR



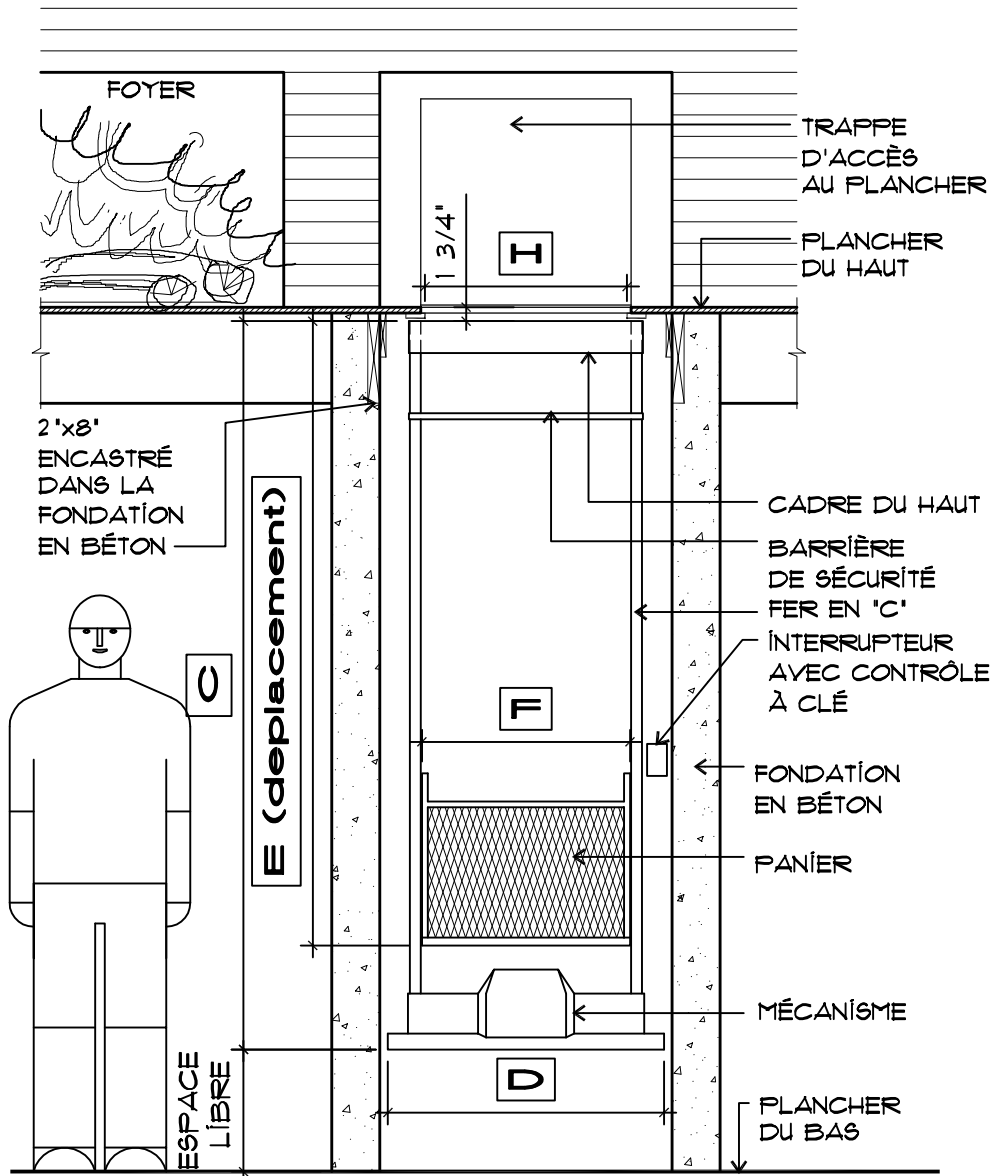
Fabriqué par:
Les Industries W. Bruce Fowler Inc.
 Chemin 4665 Nichol
 Waterville, Quebec, JOB 3H0
 Tél: (819)562-8510
 Fax: (819)562-2906

Produit:
WOODWAITER

Date:
 23 mai 2006

Dessin:
 VUE DE COTÉ-CADRE DU HAUT
 (TRAPPE TYPE PAPILLON)

Dessin No: **W108**



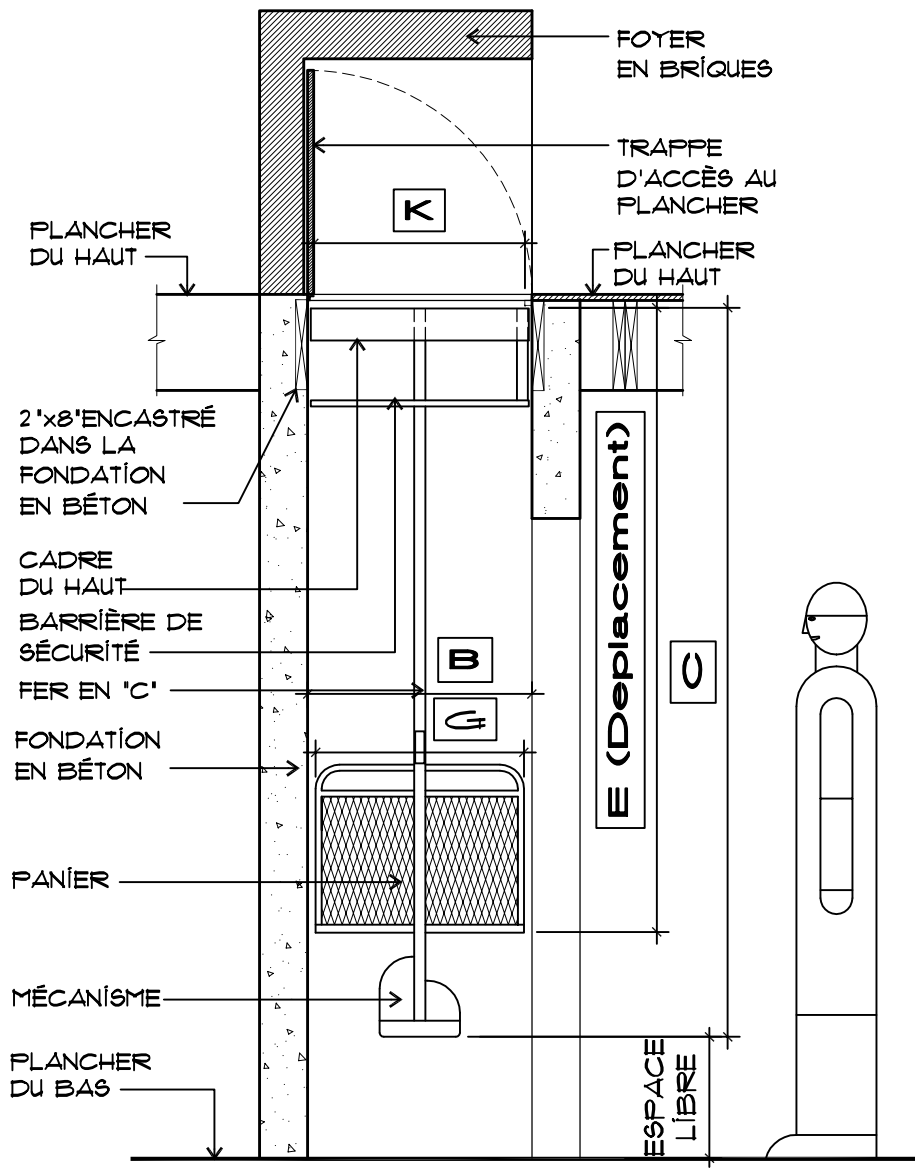
Fabriqué par:
Les Industries W. Bruce Fowler Inc.
 Chemin 4665 Nichol
 Waterville, Quebec, JOB 3H0
 Tél: (819)562-8510
 Fax: (819)562-2906

Produit:
WOODWAITER

Date:
 23 mai 2006

Dessin:
 VUE DE FACE (INSTALLÉE
 DANS UN FOYER)

Dessin No:
 W109



PLANCHER DU HAUT

2'x8' ENCASTRÉ DANS LA FONDATION EN BÉTON

CADRE DU HAUT

BARRIÈRE DE SÉCURITÉ

FER EN 'C'

FONDATION EN BÉTON

PANIER

MÉCANISME

PLANCHER DU BAS

FOYER EN BRIQUES

TRAPPE D'ACCÈS AU PLANCHER

PLANCHER DU HAUT

E (Displacement)

C

ESPACE LIBRE

K

B

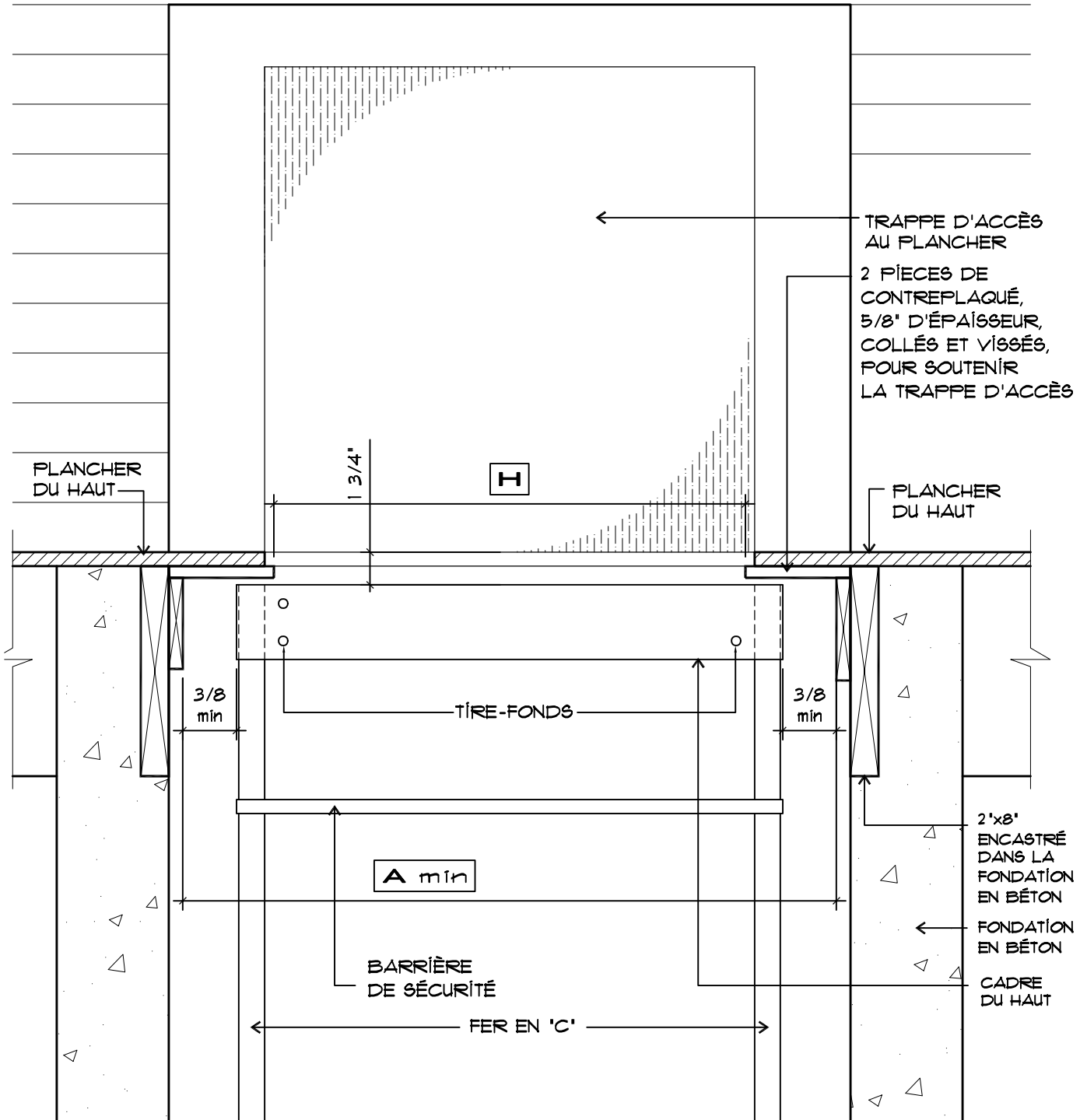
G

Fabriqué par:
Les Industries W. Bruce Fowler Inc.
 Chemin 4665 Nichol
 Waterville, Quebec, JOB 3H0
 Tél: (819)562-8510
 Fax: (819)562-2906

Produit:
WOODWAITER
 Date:
 23 mai 2006

Dessin:
 VUE DE COTÉ (INSTALLÉE DANS UN FOYER)
 Dessin No:
 W110

NOTE:
 LA DIMENSION DE LA TRAPPE D'ACCÈS DOIT ÊTRE
 PLUS PETITE QUE L'OUVERTURE DANS LE
 CONTREPLAQUÉ DE 1/8" DE CHAQUE CÔTÉ



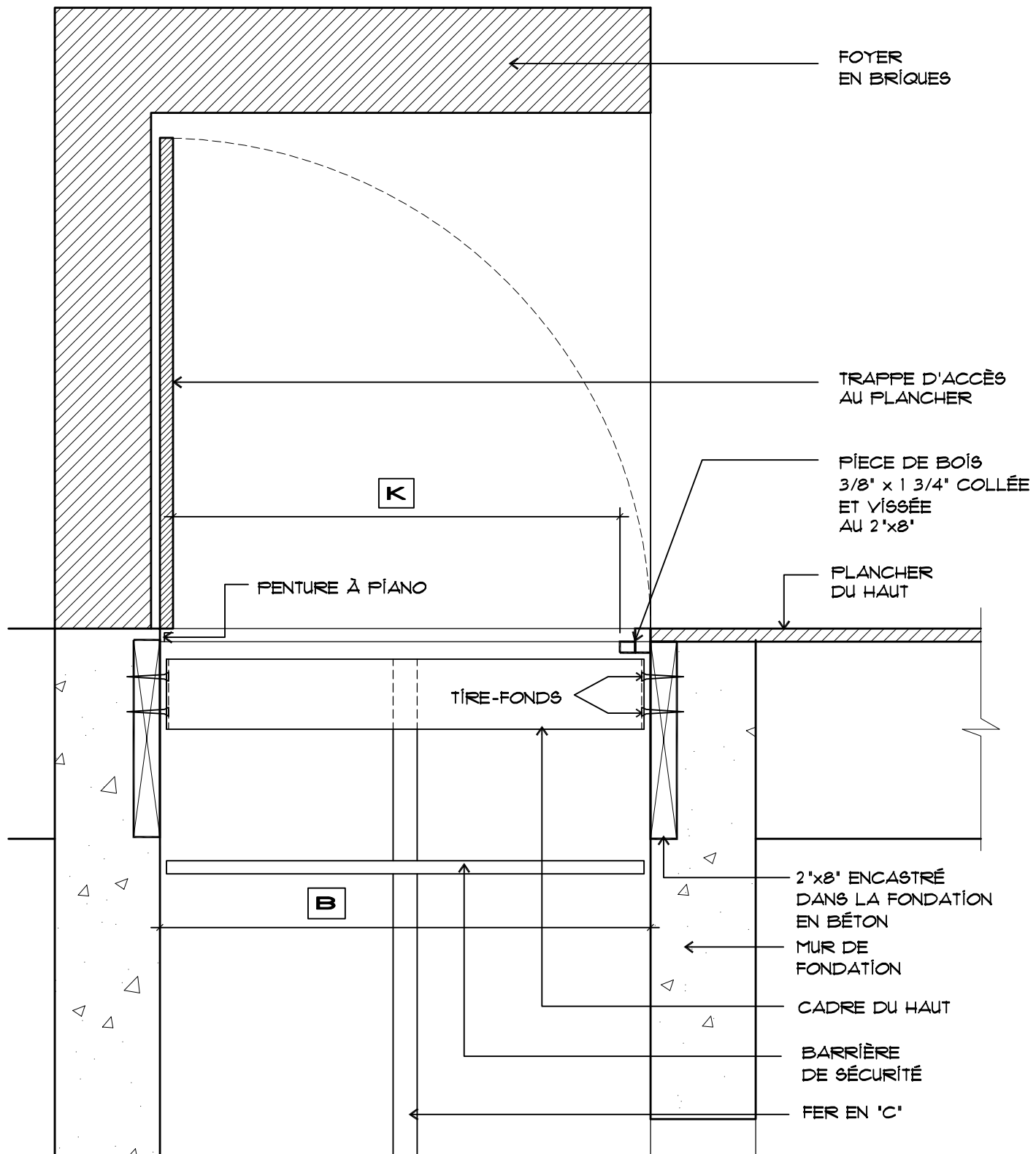
Fabriqué par:
Les Industries W. Bruce Fowler Inc.
 Chemin 4665 Nichol
 Waterville, Quebec, JOB 3H0
 Tél: (819)562-8510
 Fax: (819)562-2906

Produit:
WOODWAITER

Date:
 23 mai 2006

Dessin:
 VUE DE FACE- CADRE DU HAUT
 (INSTALLÉE DANS UN FOYER)

Dessin No:
 W111



Fabriqué par:
Les Industries W. Bruce Fowler Inc.
 Chemin 4665 Nichol
 Waterville, Quebec, JOB 3H0
 Tél: (819)562-8510
 Fax: (819)562-2906

Produit:
WOODWAITER

Date:
 23 mai 2006

Dessin:
 VUE DE COTÉ- CADRE DU HAUT
 (INSTALLÉE DANS UN FOYER)

Dessin No:
 W112